

**TAMPER RESISTANT DUPLEX RECEPTACLE WITH (2) PORTS 3.1Amp 5VDC USB CHARGER**

**Installation instructions**

**English**

**GENERAL INFORMATION**

- NOTICE:** For installation by a qualified electrician in accordance with the national and local electrical codes and the following instructions.
- CAUTION:** RISK OF ELECTRIC SHOCK. Disconnect power before installing.
- CAUTION:** USE COPPER CONDUCTORS ONLY.
- Check that the device's type and rating are suitable for the application.
- The device is to be installed in a wall box measuring at least 3"x 2"x 2-1/2" (standard single gang electrical wall box), raceway, power pole, furniture box, table top box etc. and wired in accordance with NEC Article 314 box fill requirements.
- The USB ports can supply up to 3.1A DC to the connected devices.
- This equipment has been tested and found to comply with the limits for a Class B digital device, pursuant to part 15 of the FCC Rules. These limits are designed to provide reasonable protection against harmful interference in a residential installation.
- USB charger energy efficiency level **VI**

**Instruction**

- Terminal capacity #14 AWG to #10 AWG.
- See the back of device for the stripping gauge.
- Connect conductors to the proper terminals as follow:
  - Green or Bare to green Hex screw.
  - White or Gray to White screw.
  - Black or Red to Brass screw.
- Tighten terminal screws to 10-12 lb•in [1.1 – 1.4 N•m].
- Mount the receptacle to the box and attach the wall plate.

**PRISE DOUBLE INVOLABLE AVEC (2) PORTS de RECHARGE USB de 3.1A, 5VCC**

**Directives de montage**

**Français**

**RENSEIGNEMENTS GÉNÉRAUX**

- AVIS-** Doit être installé par un électricien qualifié conformément aux codes de l'électricité nationaux et locaux et selon les directives suivantes.
- ATTENTION- RISQUE DE CHOC ÉLECTRIQUE.** Débrancher le circuit avant de procéder au montage.
- ATTENTION-EMPLOYER UNIQUEMENT DES CONDUCTEURS EN CUIVRE.**
- S'assurer que le type et les caractéristiques nominales de ce dispositif conviennent à l'application.
- Ce dispositif doit être installé dans une boîte murale mesurant au moins 76 mm x 51 mm x 64 mm (boîte électrique murale simple), une canalisation, un poteau électrique, une boîte pour meuble, une boîte de table, etc. et câblé conformément au Code canadien de l'électricité.
- Les ports USB peuvent alimenter un courant de 3.1A CC aux dispositifs connectés.
- Cet équipement a été éprouvé et est conforme aux limites des dispositifs numériques de Classe B, selon la partie 15 des règlements du FCC. Ces limites visent à protéger raisonnablement les résidences contre les interférences nuisibles.
- Niveau d'efficacité énergétique du chargeur USB **VI**

**MONTAGE**

- Calibres de conducteurs n° 14 AWG à n° 10 AWG.
- Voir à l'arrière du dispositif le guide de dénudage.
- Raccorder les conducteurs aux bornes comme suit :
  - Vert ou nu à la vis hexagonale verte.
  - Blanc ou gris à la vis blanche.
  - Noir ou rouge à la vis de laiton.
- Serrer les vis de bornes à 1,1-1,4 N•m.
- Monter la prise sur la boîte et fixer la plaque murale.

**RECEPTÁCULO DOBLE DE TENSIÓN RESTRINGIDA (TR) CON (2) PUERTOS CARGADORES USB de 5VCD 3.1Amp**

**Instrucciones de instalacion**

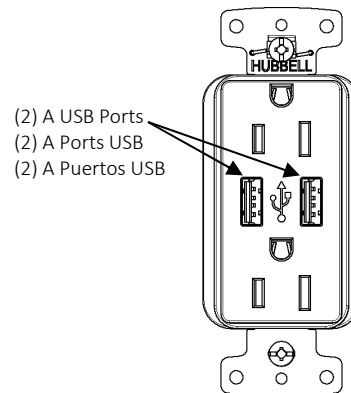
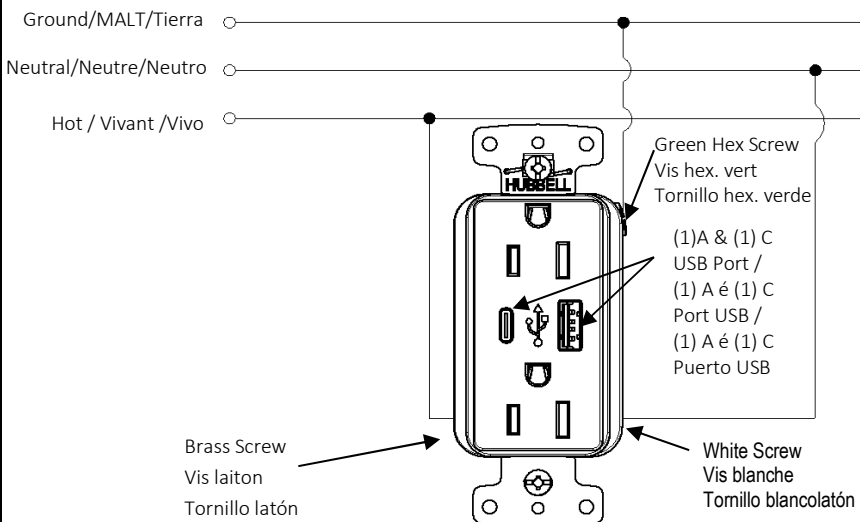
**Español**

**FORMACIÓN GENERAL**

- AVISO-** Para ser instalado por un electricista calificado, de acuerdo con los códigos eléctricos nacionales y locales, y siguiendo estas instrucciones.
- CUIDADO! - RIESGO DE CHOQUE ELÉCTRICO.** Desconectar la corriente antes de la instalación.
- ¡CUIDADO!** UTILIZAR SOLAMENTE CONDUCTORES DE COBRE.
- Asegurarse de que el tipo y las características nominales del dispositivo sean apropiados para la aplicación.
- Este dispositivo debe instalarse en una caja eléctrica de 76 mm x 51 mm x 64 mm por lo menos (caja eléctrica estándar simple), una canalización, un poste eléctrico, una caja para mueble, una caja para mesa, etc. y conectarse de acuerdo de la Norma oficial mexicana NOM-001-SEDE.
- Los puertos USB pueden suministrar hasta 3.1A CD para los dispositivos conectados
- Este equipo ha sido probado y cumple con los límites para dispositivos digitales de Clase B, según la parte 15 de las regulaciones de la FCC. Estos límites están destinados a proveer protección razonable a residencias contra interferencias dañinas.
- Nivel de eficiencia de carga de energía para USB **VI**

**INSTALACIÓN**

- Calibres que admiten los bornes n° 14 AWG a n° 10 AWG.
- Ver al posterior del dispositivo la esquema para pelar.
- Conectar los conductores a los bornes así :
  - Verde o desnudo al tornillo hexagonal verde.
  - Blanco o gris al tornillo blanco.
  - Negro o rojo al tornillo de latón.
- Ajustar los tornillos de los bornes : 1,1-1,4 N•m.
- Monte el receptáculo a la caja y la placa de pared.



HUBBELL DE MEXICO garantiza este producto, de estar libre de defectos en materiales y mano de obra por un período de un año a partir de la fecha de su compra. HUBBELL reparará o reemplazará a su juicio el producto en un plazo de 60 días. Esta garantía no cubre desgastes por uso normal o daños ocasionados por accidente, mal uso, abuso o negligencia. El vendedor no otorga otras garantías salvo lo expresado arriba y excluye expresamente daños incidentales o consecuenciales. ESTA GARANTÍA ES VÁLIDA SÓLO EN MÉXICO.

Hubbell Products México S de RL de CV  
Calle 5 Sur No.104 Parque Industrial Toluca 2000 CP 50200  
Toluca, Edo Mexico Tel. (722)980-0600

**Wiring Device-Kellems  
Hubbell Incorporated (Delaware)  
Shelton, CT 06484  
1-800-288-6000  
www.hubbell-wiring.com**

